

## Besteldossier

### Cleopatra Profielloze Glazen Cabines & Design Cabines

Werkwijze: Uw bestelling kan alleen in behandeling genomen worden indien alle relevante pagina's van het besteldossier volledig ingevuld zijn. Graag invullen, scannen en terugsturen naar: [sales@cleopatra.nl](mailto:sales@cleopatra.nl)

Vragen? U kunt contact opnemen met + 31 (0)75 647 8200 of [sales@cleopatra.nl](mailto:sales@cleopatra.nl)

#### GEGEVENS DEALER

NAAM DEALER: \_\_\_\_\_

NAAM CONTACTPERSOON: \_\_\_\_\_

CLEOPATRA KLANTNUMMER: \_\_\_\_\_ (door Cleopatra in te vullen)

#### GEGEVENS COMMISSIE

NAAM: \_\_\_\_\_

ADRES: \_\_\_\_\_

POSTCODE EN PLAATS: \_\_\_\_\_

TELEFOON: \_\_\_\_\_

E-MAIL: \_\_\_\_\_

#### LEVERING

GEWENSTE LEVERDATUM: \_\_\_\_\_

Levering is standaard bij dealer.

ORDERNUMMER \_\_\_\_\_ (door Cleopatra in te vullen)

## Deel I Details van de bestelling

*Let op! Raadpleeg de technische gegevens van de Cleopatra glazen cabines nauwkeurig om vergissingen in de bestelling te voorkomen. In het bijzonder denk goed aan de benodigde inbouwhoogtes en toleranties.*

### I.1 SPECIFICATIES GLAZEN CABINE

#### I.1.a CABINE MODEL & AFMETINGEN

Afmetingen in b x d. Deur en dak inclusief. Standaard hoogte inclusief dak is 2270 mm.

Graag het gewenste artikelnummer omcirkelen.

	<b>I-shape</b>	<b>L-shape</b>	<b>U-shape</b>	<b>C-shape</b>
	<u>Profielloos (*)</u> <u>Frameless</u>	<u>Profielloos (*)</u> <u>Frameless</u>	<u>Profielloos (*)</u> <u>Frameless</u>	<u>Profielloos (*)</u> <u>Frameless</u>
Tot 1000 x 1000 mm	21098000	21098010	21098020	21098030
Tot 1200 x 1000 mm	21098001	21098011	21098021	21098031
Tot 1400 x 1000 mm	21098002	21098012	21098022	21098032
Tot 1600 x 1000 mm	21098003	21098013	21098023	21098033
Tot 1800 x 1000 mm	21098004	21098014	21098024	21098034
Tot 1000 x 1200 mm	21098005	21098015	21098025	21098035
Tot 1200 x 1200 mm	21098006	21098016	21098026	21098036
Tot 1400 x 1200 mm	21098007	21098017	21098027	21098037
Tot 1600 x 1200 mm	21098008	21098018	21098028	21098038
Tot 1800 x 1200 mm	21098009	21098019	21098029	21098039

Lengte (mm): \_\_\_\_\_

Breedte (mm): \_\_\_\_\_

Glaskleur:     Helder                     Brons                     Grijs

#### I.1.b INMETEN & PLAATSING

Inmeten door Cleopatra?     Nee                     Ja (art. 29105000)

Plaatsing door Cleopatra?     Nee                     Ja (art. 29106000)

#### I.1.c DESIGN CABINE?

Wordt een beeld bedrukt op de glazen cabine? (art. 21099000)

Nee                     Ja, oppervlakte (in mm, b x h) van het beeld: \_\_\_\_\_

Indien een beeld bedrukt wordt:

- Dealer stuurt een Pdf file met het gewenste beeld in de schaal 1:1 naar sales@cleopatra.nl
- De controle van de file door Cleopatra kan tot 3 dagen in beslag nemen
- Dealer moet een tekening bij besteldossier toevoegen waaruit blijkt precies waar het beeld op de glazen wand(en) moet komen staan.



## I.2 STOOMTECHNIEK

Maak uw keuze:

- Geen stoomtechniek
- Externe stoomtechniek (ga naar I.2.a)
- Interne stoomtechniek; graag selecteren:  StoomComponent (ga naar I.2.b)
- BackWall Stoom (ga naar I.2.c)
- BackWall Stoom & Douche (ga naar I.2.d)

### I.2.a EXTERNE STOOMTECHNIEK

Graag gewenste artikelnummer(s) omcirkelen:

	<b><u>Cleo Steam One</u></b>	<b><u>Cleo Steam Smart</u></b>	<b><u>Cleo Steam Brain</u></b>
3,0 kW	21101000	21102000	21103000
4,5 kW	21101010	21102005	21103005
6,0 kW	21101020	21102010	21103010
9,0 kW	21101030	21102020	21103020
<i>Tweede bediening</i>	21099926	21199931	21099935
<i>Geurstofdosering</i>	<input type="checkbox"/> Nee	<input type="checkbox"/> Ja, graag hieronder selecteren:	
		<input type="checkbox"/> 3kW 4,5kW 6,0kW (art. 21109400)	
		<input type="checkbox"/> 9 kW (art. 21109500)	
<i>Stoominlaat</i>			
9 kW	<input type="checkbox"/> wit (art. 2500350)	<input type="checkbox"/> grijs (art. 25003550)	<input type="checkbox"/> zwart (art. 25003650)
Overige kW	<input type="checkbox"/> wit (art. 25003400)	<input type="checkbox"/> grijs (art. 25003500)	<input type="checkbox"/> zwart (art. 25003600)
<i>Glasplaat</i>	<input type="checkbox"/> art. 25003300		
<i>Opties Cleo Steam Brain</i>			
<input type="checkbox"/> HaloMist (art. 21099960)	<input type="checkbox"/> ColdMist (art. 21099970)	<input type="checkbox"/> UltraSteam (art. 21099980)	

### I.2.b INTERNE STOOMTECHNIEK STOOMCOMPONENT

Graag het gewenste artikelnummer omcirkelen:

29612980	3,3 kW	Handmatige geurstofdosering matchroom
29612981	3,3 kW	Handmatige geurstofdosering wit
29612982	3,3 kW	Automatische geurstofdosering matchroom
29612983	3,3 kW	Automatische geurstofdosering wit
29612984	4,5 kW	Handmatige geurstofdosering matchroom
29612985	4,5 kW	Handmatige geurstofdosering wit
29612986	4,5 kW	Automatische geurstofdosering matchroom
29612987	4,5 kW	Automatische geurstofdosering wit

## I.2.c BACKWALL STOOM

Graag gewenste artikelnummer(s) omcirkelen:

	<b><u>kW</u></b>	<b><u>art. #</u></b>
BackWall Cleo Steam One	3,0	21060000
	4,5	21060100
	6,0	21060200
BackWall Cleo Steam Smart	3,0	21060300
	6,0	21060400
BackWall Cleo Steam Brain	3,0	21061100
	6,0	21061200

### **Opties**

	<b><u>art. #</u></b>
LED strip BackWall	21099916
Afdekplaat service paneel in kleur grijs	21099927
Afdekplaat service paneel in kleur zwart	21099928
Geurstofdoseersysteem. Fragrance dispenser	21099915
Tweede bediening Steam One	21099926
Tweede bediening Steam Smart	21099931
Tweede bediening Steam Brain	21099935
Betegelbare bouwplaat BackWall Stoom	21099932

## I.2.d. BACKWALL STOOM & DOUCHE

Graag gewenste artikelnummer(s) omcirkelen:

	<b><u>kW (*)</u></b>	<b><u>art. #</u></b>
<b>BackWall met Cleo Steam One &amp; douche. BackWall with Cleo Steam One &amp; shower</b>		
BackWall Cleo Steam One; eigen kraanwerk. Optionele bouwplaat niet van toepassing	3,0	21060500
<i>BackWall Cleo Steam One; own taps. Optional building panel not possible</i>	4,5	21060600
	6,0	21060700
BackWall Cleo Steam One & Hansgrohe thermostaatkraan & handdouche	3,0	21060520
<i>BackWall Cleo Steam One &amp; Hansgrohe thermostatic mixer &amp; hand shower</i>	4,5	21060620
	6,0	21060720
BackWall Cleo Steam One, Hansgrohe thermostaatkraan, handdouche & hoofddouche	3,0	21060540
<i>BackWall Cleo Steam One, Hansgrohe thermostatic mixer, hand shower &amp; head shower</i>	4,5	21060640
	6,0	21060740
<b>BackWall met Cleo Steam Smart &amp; douche. BackWall with Cleo Steam Smart &amp; shower</b>		
BackWall Cleo Steam Smart; eigen kraanwerk. Optionele bouwplaat niet van toepassing	3,0	21060800
<i>BackWall Cleo Steam Smart; own taps. Optional building panel not possible</i>	6,0	21060900
BackWall Cleo Steam Smart & Hansgrohe thermostaatkraan & handdouche	3,0	21060820
<i>BackWall Cleo Steam Smart &amp; Hansgrohe thermostatic mixer &amp; hand shower</i>	6,0	21060920
BackWall met Cleo Steam Smart, Hansgrohe thermostaatkraan, handdouche & hoofddouche	3,0	21060840
<i>BackWall with Cleo Steam Smart, Hansgrohe thermostatic mixer, hand shower &amp; head shower</i>	6,0	21060940

	<b><u>kW</u></b>	<b><u>art. #</u></b>
<b>BackWall met Cleo Steam Brain &amp; douche. BackWall with Cleo Steam Brain &amp; shower</b>		
BackWall Cleo Steam Smart; eigen kraanwerk. Optionele bouwplaat niet van toepassing	3,0	21061300
<i>BackWall Cleo Steam Smart; own taps. Optional building panel not possible</i>	6,0	21061400
BackWall Cleo Steam Smart & Hansgrohe thermostaatkraan & handdouche	3,0	21061320
<i>BackWall Cleo Steam Smart &amp; Hansgrohe thermostatic mixer &amp; hand shower</i>	6,0	21061420
BackWall met Cleo Steam Smart, Hansgrohe thermostaatkraan & handdouche	3,0	21061340
<i>BackWall with Cleo Steam Smart, Hansgrohe thermostatic mixer, hand shower &amp; head shower</i>	6,0	21061440

### **OPTIES**

LED strip BackWall		21099916
Afdekplaat service paneel in kleur grijs		21099927
Afdekplaat service paneel in kleur zwart		21099928
Geurstofdoseersysteem		21099915
Tweede bediening Steam One		21099926
Tweede bediening Steam Smart		21099931
Tweede bediening Steam Brain		21099935
Betegelbare bouwplaat BackWall Stoom		21099932
Betegelbare bouwplaat BackWall Stoom & Douche		21099933

### **I.3. DOUCHEKRANEN**

Let op! Bij de BackWall Stoom & Douche zijn douche en kraan inclusief.

Graag hieronder selecteren:

- Cleo Electro Shower 1-way (art. 26561000)
- Cleo Electro Shower 2-ways (art. 26561200)
- Cleo Electro Shower 3-ways (art. 26561300)
- Geen douchekraan

Voor dakdouches, zie I.1.f

#### I.4. ZIT COMFORT

\_\_\_ Klapzitje (art. 29730000)

\_\_\_ Spa pouf, graag het gewenste artikelnummer omcirkelen

	<u>400 x 400 x 450 mm</u>	<u>750 x 400 x 450 mm</u>	<u>900 x 400 x 450 mm</u>
wit	21093450	21093004	21093005
grijs	21093460	21093014	21093015
zwart	21093610	21093611	21093612
taupe	21093740	21093742	21093744

\_\_\_ Spa fauteuil (ev. met feet pouf), graag gewenste artikelnummer(s) omcirkelen

	<u>Spa fauteuil</u>	<u>Spa feet pouf cubic</u>	<u>Spa feet pouf triangle</u>
wit	21093660	21093800	21093700
grijs	21093640	21093820	21093680
zwart	21093650	21093840	21093690
taupe	21093630	21093860	21093670

#### I.5 GEURSTOFFEN

Maak uw keuze:

\_\_\_ Eucalyptus 1liter (art. 22165320)

\_\_\_ Bergamot 1liter (art. 22165370)

\_\_\_ Eucalytus 5 liters (art. 21453050)

\_\_\_ Lavendel 1 liter (art. 22165330)

\_\_\_ Eucamint 5 liters (art. 21454050)

## Deel II Dak schets & inmeting

### II.1. SCHETS VAN DAKOPTIES

We moeten weten waar de eventuele opties in het dak gemonteerd moeten worden. Daarom wordt u gevraagd om een schets van het dak te maken en daarop alle bestelde opties (zoals in 1.1.f opgegeven) met behulp van de symbolen hieronder te plaatsen. Het gaat hier niet om een precieze tekening maar om een schets.

○ Sterrenhemel lampjes (10 stuks)

⊙ L Licht (2 stuks)

⊙ Ontluchting

⊗ Dakdouche

⊙ + L Ontluchting en wit licht combinatie

● Speakers (2 stuks)

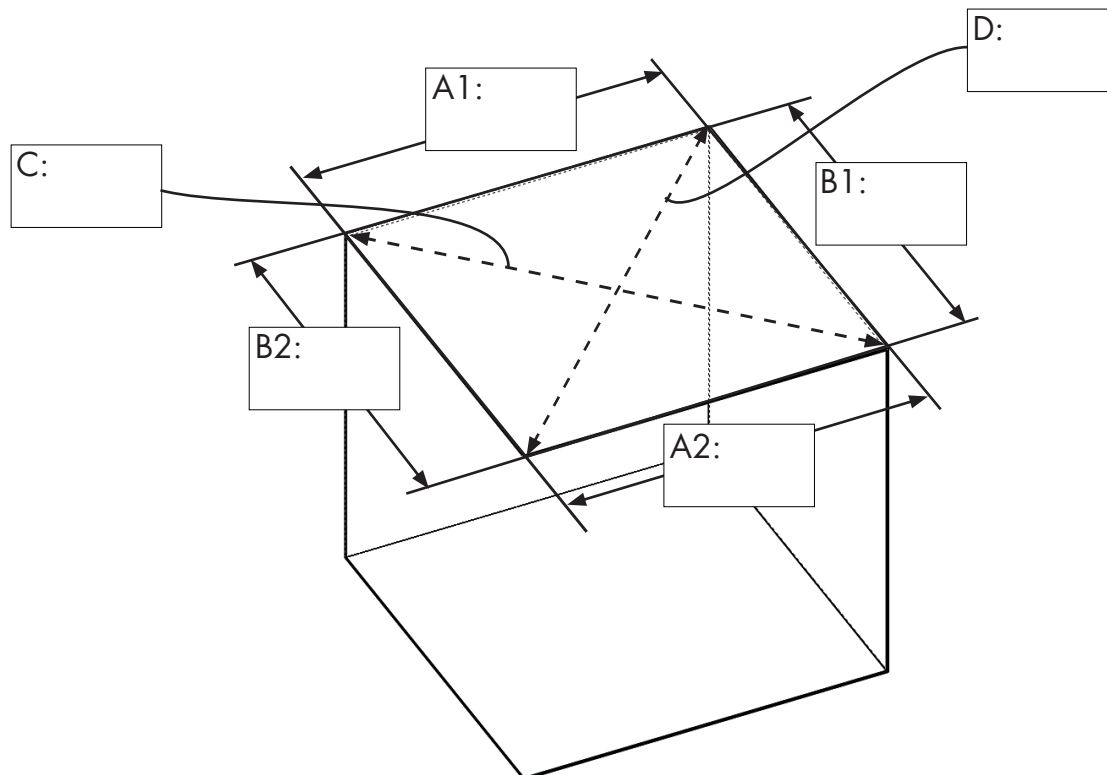




## II.2 DAKINMETING

Ingevoerd door: \_\_\_\_\_ Cleopatra, naam monteur: \_\_\_\_\_  
\_\_\_\_\_ Dealer, naam monteur: \_\_\_\_\_  
\_\_\_\_\_ Derde partij, naam: \_\_\_\_\_

Datum: \_\_\_\_\_



Eventuele opmerkingen

## Deel III Situatie check

Uitgevoerd door:  Idem als Deel II, Inmeting dak  
 Cleopatra, naam monteur: \_\_\_\_\_  
 Dealer, naam monteur: \_\_\_\_\_  
 Derde partij, naam: \_\_\_\_\_

Datum: \_\_\_\_\_

### III.1 WANDEN

Zijn de wanden afgewerkt?  Ja  
 Nee, **meting kan niet plaats vinden!** Neem direct contact met dealer; vul verder de Situatie Check, maar doe geen inmeting (Deel IV).

Welk constructie materiaal wordt er gebruikt?  Beton  
 Bouwblok  
 Wandplaat constructie

Zijn de wanden geïsoleerd?  Ja  Nee, **Cleopatra adviseert isolatie (min. 20 mm)**

Zijn de wanden waterpas?  Ja  
 Nee maar scheef bij minder dan 3 mm over 2 m; geen reparatie vereist  
 Ja en scheef bij meer dan 3 mm over 2 m; **reparatie is vereist**

### III.2 DAK/RUIMTE

Is er voldoende ruimte aanwezig (min. 200 mm) boven het dak t.b.v. installatie?

Ja  
 Nee, **de installatie van de cabine is onmogelijk.** Neem per direct contact met de dealer op. Overleg of meting nog moet doorgaan of niet.

Indien ontluchting is besteld (zie p. 3): Is de aansluiting van de ontluchting boven het dak aanwezig?

Ja, aanwezig in de muur  
 Ja, aanwezig in het plafond  
 Nee, niet aanwezig. **Installatie van ontluchting is onmogelijk.**

### III.3 VLOER & AFVOER

Is de vloer aflopend naar afvoer?  Ja  Nee; **aanpassing is vereist voor installatie**

Is de vloer waterpas op de plaatsen waar de glaswanden worden geplaatst? (max. 3 mm per 1 m)

Ja  Nee; **reparatie is vereist voor installatie**

Is vloer afgewerkt?  Ja  Nee; **afwerking is vereist voor installatie**

### III.4 STOOMTECHNIEK VOORZIENINGEN

Is een externe stoomtechniek besteld (zie p. 4)? Ga naar III.4.a

Is een interne stoomtechniek besteld (zie p. 4)? Ga naar III.4.b

#### III.4.a Externe stoomtechniek voorzieningen

Om de stroomvoorziening aan te sluiten moet het volgende aanwezig zijn:

<u>Vermogen</u>	<u>Stroom</u>	<u>Aansluiting</u>
3,0 kW	16A	230 VAC
4,5 kW	2x 16A	230 VAC of 1x 400 VAC
6,0 kW	2x 16A	230 VAC of 1x 400 VAC
9,0 kW	16A	400 VAC

Is de door u gekozen stroomaansluiting aanwezig binnen 1m van de geplande positie van de stoomgenerator?

Ja  Nee, **aanpassing is vereist**

Is er een watervoorziening aanwezig op de geplande positie van de stoomgenerator?

Ja  Nee, **watervoorziening is vereist**

Is er een afvoer aanwezig op de geplande positie van de stoomgenerator?

Ja  Nee, **afvoer moet geïnstalleerd worden**

#### III.4.b Interne stoomtechniek voorzieningen

Om de stroomvoorziening aan te sluiten moet het volgende aanwezig zijn:

<u>Vermogen</u>	<u>Stroom</u>	<u>Aansluiting</u>
3,0 kW	16A	230 VAC
4,5 kW	2x 16A	230 VAC of 1x 400 VAC
6,0 kW	2x 16A	230 VAC of 1x 400 VAC

Is de door u gekozen stroomaansluiting aanwezig binnen 1m van de geplande positie van de stoomgenerator?

Ja  Nee, **aanpassing is vereist**

Bij BackWall Stoom en bij StoomComponent: Is er een aansluiting voor koud water aanwezig?

Ja  Nee, **aansluiting is vereist**

Bij BackWall Stoom & Douche: Is er een aansluiting voor koud en warm water aanwezig?

Ja  Nee, **aansluiting is vereist**

### III.5 Foto's

We raden sterk aan om foto's van de situatie te maken bij de situatie check. Deze foto's dienen gestuurd te worden naar de dealer en naar sales@cleopatra.nl onder commissie naam en order nummer.

Zijn foto's gestuurd naar Cleopatra en naar de dealer?

Ja  Nee

### III.6 Aanvullende opmerkingen

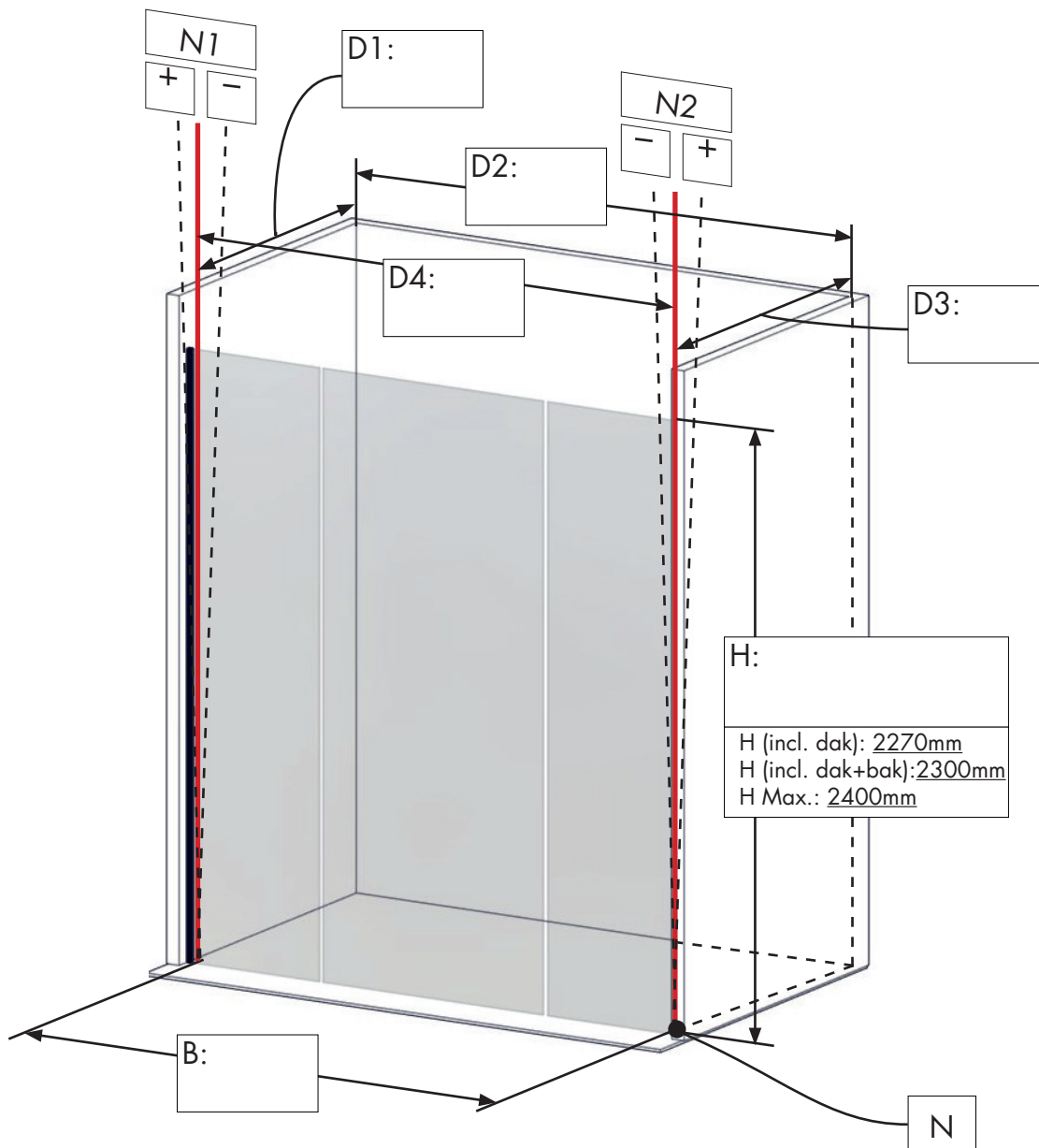
## Deel IV Cabine inmeting

Uitgevoerd door: \_\_\_\_\_ Idem als Deel III Situatie Check  
 \_\_\_\_\_ Cleopatra, naam monteur: \_\_\_\_\_  
 \_\_\_\_\_ Dealer, naam monteur: \_\_\_\_\_  
 \_\_\_\_\_ Derde partij, naam: \_\_\_\_\_

Datum: \_\_\_\_\_

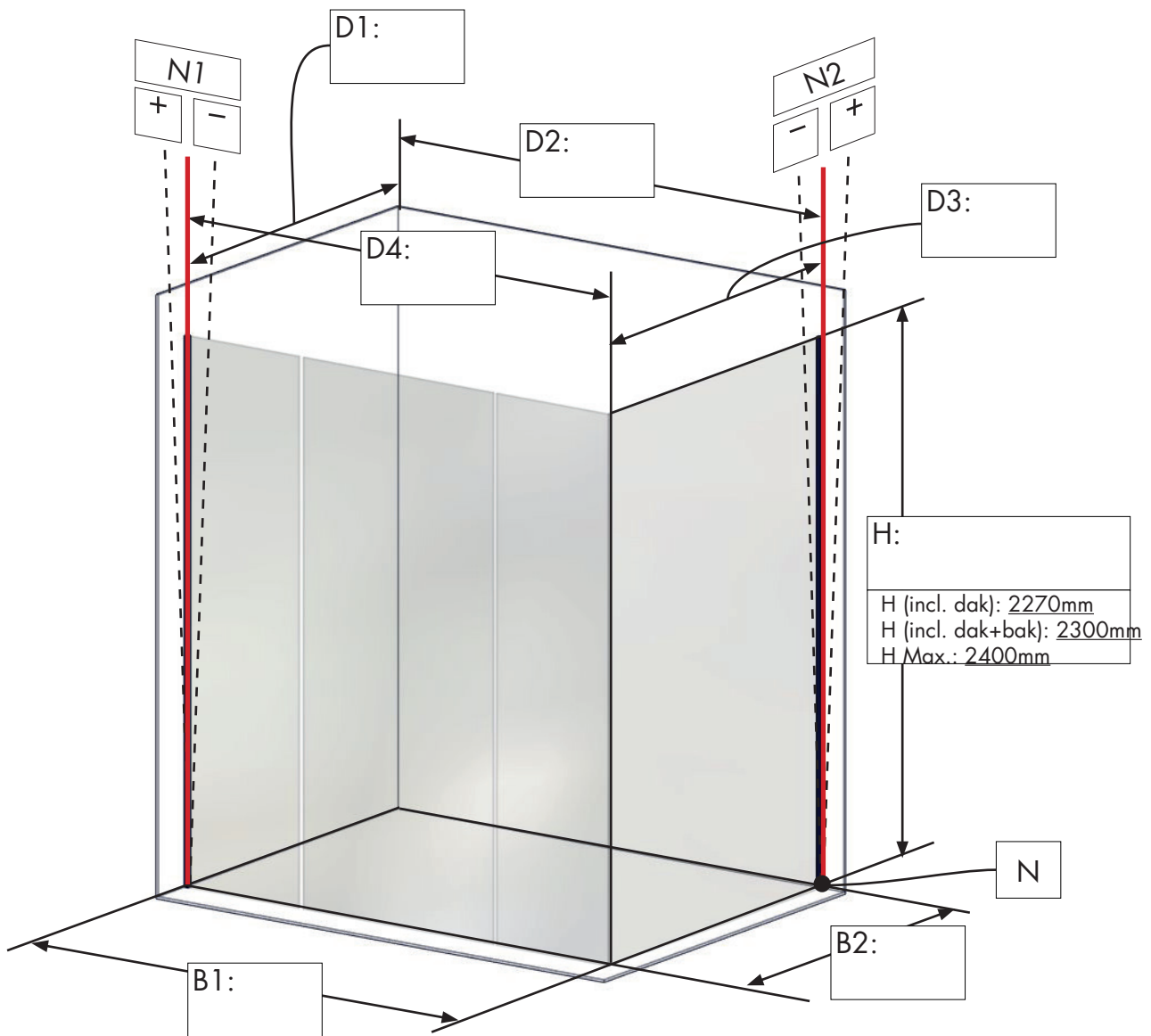
Graag de juiste **buitenmaten** in de tekening van de bestelde cabine invoeren (zie p. 2).

### IV.1 I-SHAPE CABINE



Deur breedte is standaard 680 mm. Deur wordt standaard geplaatst in het midden van de breedte B.

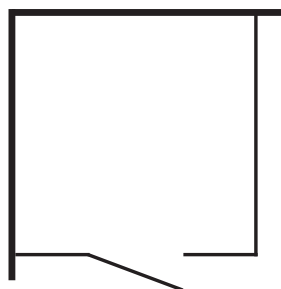
**Let op! Buitenmaten aangeven!**



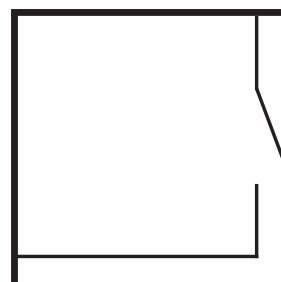
Deur breedte is standaard 680 mm. Deur wordt standaard geplaatst in het midden van de breedte B.

Maak uw keuze:

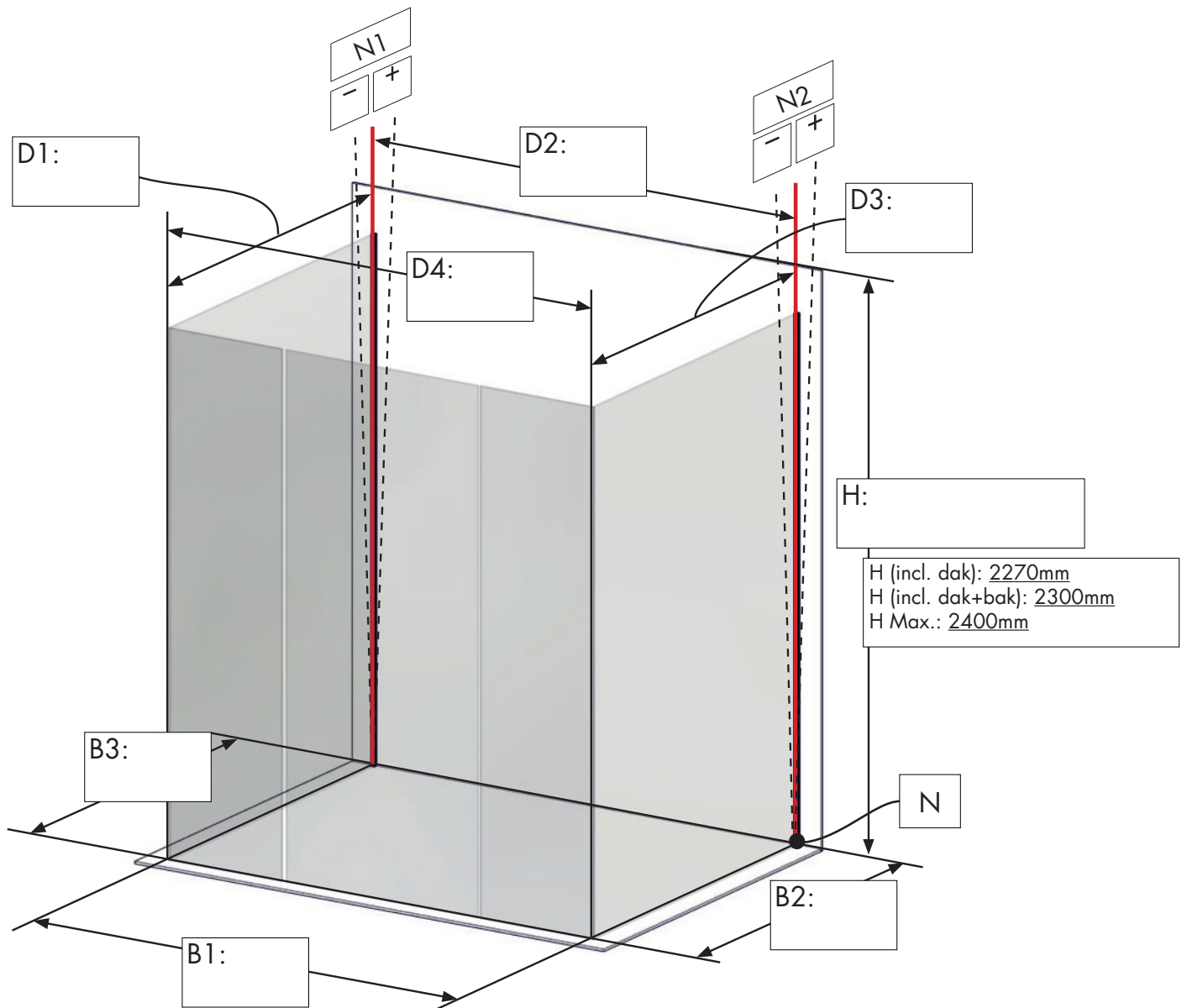
Deur zijde 1



Deur zijde 2

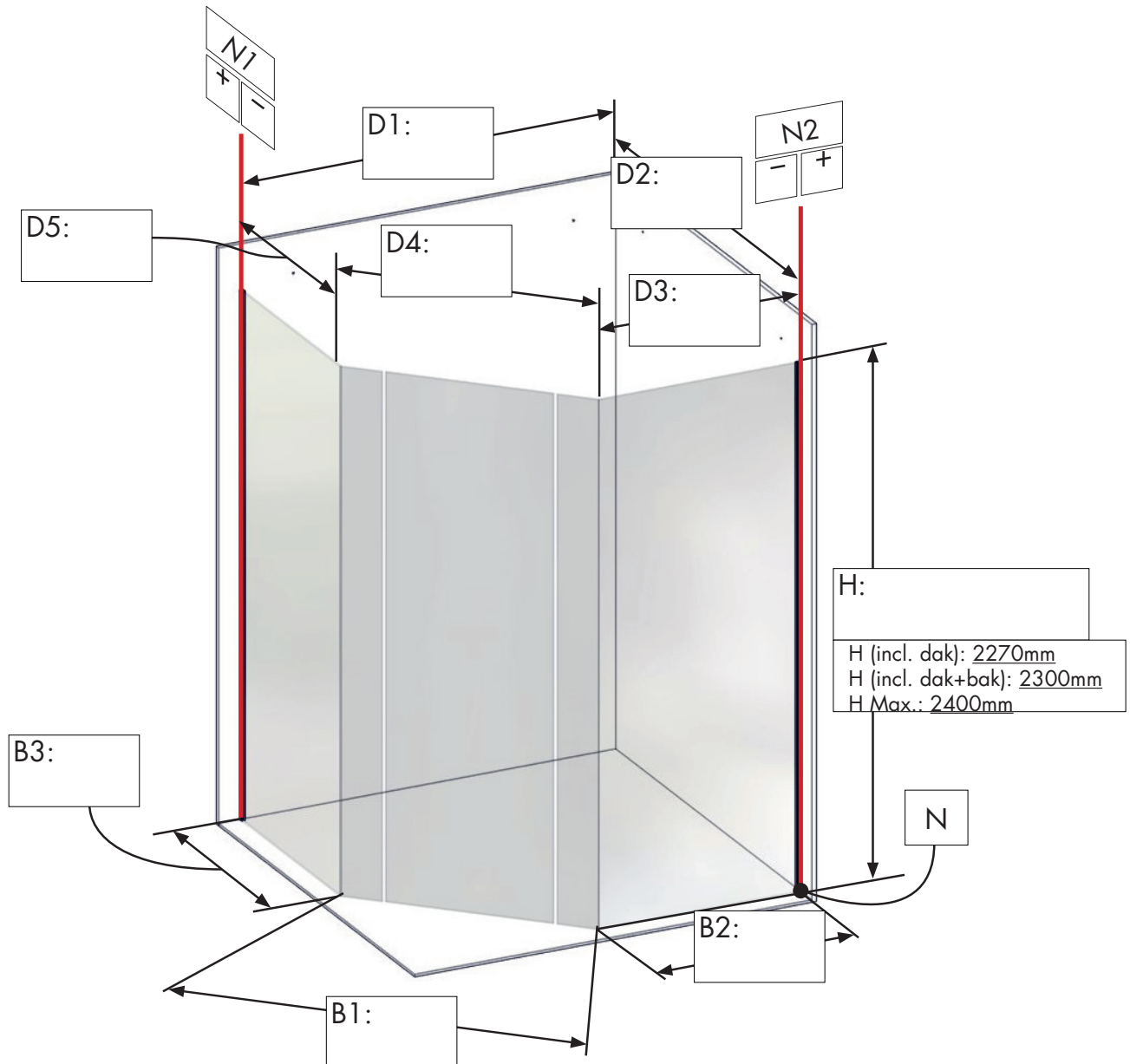


**Let op! Buitenmaten aangeven!**



Deur breedte is standaard 680 mm. Deur wordt standaard geplaatst in het midden van de breedte B1.

**Let op! Buitenmaten aangeven!**



Deur breedte is standaard 680 mm. Deur wordt standaard geplaatst in het midden van de breedte B1.



## V. Goekering

Onderdelen van het dossier:

De volgende onderdelen zijn aanwezig bij de tekening (graag kruisje zetten waar van toepassing):

- |   |  |
|---|--|
| <input type="checkbox"/> Deel I Details van de bestelling   | <input type="checkbox"/> Deel IV Cabine inmeting   |
| <input type="checkbox"/> Deel II Dak Schets en inmeting   | <input type="checkbox"/> Foto's van de situatie bij inmeting   |
| <input type="checkbox"/> Deel III Situatie check  | <input type="checkbox"/> Technische maatwerk tekening van dak gemaakt door Cleopatra (graag als bijlage toevoegen) |
| <input type="checkbox"/> Bij Design cabines: tekening waaruit blijkt op welke glaswand precies het beeld bedrukt moet worden. |  |

Eventuele opmerkingen van dealer:

Eventuele opmerkingen van Cleopatra:

Datum: \_\_\_\_\_

Project goedgekeurd volgens gegevens in dit dossier door:

Naam vertegenwoordiger dealer: \_\_\_\_\_

Handtekening: \_\_\_\_\_

Naam vertegenwoordiger Cleopatra: \_\_\_\_\_

Handtekening: \_\_\_\_\_

▲ **Cleopatra B.V.**  
Oostzijde 295  
1508 EN Zaandam, The Netherlands  
+31 (0)75 647 8200  
info@cleopatra.nl

[www.cleopatra.nl](http://www.cleopatra.nl)  
[www.cleopatra-wellness.com](http://www.cleopatra-wellness.com)